



[www.hl.at](http://www.hl.at)  
[www.hlhaus.at](http://www.hlhaus.at)  
[www.schoenerduschen.at](http://www.schoenerduschen.at)



DIAMO UNA NUOVA CASA AI NOSTRI PRODOTTI

In soli 6 mesi abbiamo costruito un centro servizi moderno per architetti, designer e installatori a Himberg (10 km a sud di Vienna).

In 600mq di superficie presentiamo la nostra gamma di prodotti completa e le ultime novità nel drenaggio. Inoltre, abbiamo a disposizione uno spazio altamente innovativo per seminari e per qualsiasi tipo di corso e business meeting per installatori, progettisti, architetti e artigiani.

*Prenota il tuo evento personale: [www.hlhaus.at](http://www.hlhaus.at)*



Casa HL









Il criterio più rilevante nella scelta di una doccia a filo pavimento era finora l'entrata comoda senza barriere nella zona doccia. Tuttavia esistono anche altri aspetti da considerare per la scelta di una soluzione di questo tipo:

Le docce a filo pavimento, sia in caso di nuove costruzioni che per costruzioni già esistenti offrono subito una visione più ampia dello spazio perché sfruttano totalmente la superficie a disposizione. Inoltre, garantiscono la possibilità di molteplici adattamenti personalizzati, a differenza di una doccia „tradizionale“: dalla quasi illimitata scelta della forma della zona doccia e dei materiali alla libera scelta di forma e posizione dello scarico.





HL50F in acciaio inox satinato







## Sommario

HL serie grondaia In Floor HL53 .....	8
Grondaia corta HL HL052 .....	14
HL grondaia Primus Line HL531 .....	16
HL serie grondaie doccia in line HL50 .....	18
HL scarico doccia Primus Drain HL540 .....	20
HL scarico doccia Primus blue HL541 .....	22
HL540/ HL541 varianti di design .....	24
HL137 sifone salva spazio .....	26
HL4000 serie sifoni lavatrici .....	26





# HL53 In|Floor

*La grondaia Premium esclusiva  
in acciaio inox per installazione  
a muro o a pavimento*

- punti di forza nel design e nella qualità
- pendenza laterale inclusa per un perfetto drenaggio
- superficie piatta, facile da pulire e drenaggio sicuro
- sifone antiodore raccogli sporco, facile da pulire e completamente estraibile
- regolabile in altezza
- facile installazione, facile da impermeabilizzare: la copertura può essere installata direttamente sopra il kit di impermeabilizzazione, regolabile fino alla altezza massima delle piastrelle; il kit di impermeabilizzazione a collare è facilmente installabile nel corpo di scarico secondo la norma ÖNORM B 3407 con un semplice click
- Consigliato soprattutto nelle ristrutturazioni, lo scarico può essere posizionato in diverse direzioni, il collare per l'impermeabilizzazione può essere installato manualmente sotto le piastrelle senza disturbare la posa del massetto (un lavoro pulito e senza piegature del kit di impermeabilizzazione)

The logo consists of a dark blue circle containing the text 'In|Floor' in a white, sans-serif font. The vertical bar in 'In|Floor' is slightly larger than the others.

In|Floor

# HL53 In|Floor

*HL053 Standard. La grondaia di design economica per installazione a muro o a pavimento*

La grondaia design HL053 standard è alla portata di tutti: in acciaio inox e ha uno spessore di 1,5mm, la pendenza è inclusa ed è facile da pulire. Questa novità nel sistema In|Floor si può combinare con il sifone HL53K(F).

## Rifinitura della copertura

HL053S standard, acciaio inox spazzolato



HL053P acciaio inox lucido



HL053M acciaio inox satinato



## Informazioni tecniche

Altezza di installazione: 90 mm / 65 mm

Altezza massima acqua: 50 mm / 30 mm

Capacità di scarico: 0,8 l/s / 0,4 l/s

Adatto per pavimenti piastrellati:

HL053P(M): 10-32 mm (inclusa colla)

HL053S: 12-32 mm (inclusa colla)

Lunghezze:

HL053P(M): 800-1500 mm (adattabile)

HL053S: 900, 1000 e 1200 mm (adattabile)



DESIGN  
AWARD  
2016





In/Floor



# HL53 In|Floor

*Ora disponibile anche doppio  
per l'installazione a muro HL 053.2 Duo*

Pensando soprattutto ai soffioni doccia XXL o alle docce a getto utilizzate nelle oasi di benessere, l'offerta per le grondaie HL053M(P) e HL053S viene ampliata con lunghezze fino a 200cm.

Grazie alla doppia apertura dello scarico e la pendenza multilaterale si raggiunge una capacità di scarico da 0,86 l/s fino a 1,45 l/s a seconda dello scarico utilizzato.

Anche lo scarico per la nuova grondaia DUO è NUOVO e viene proposto come scarico doppio HL53K.2 (altezza di installazione 90 mm, DN50) e HL53KF.2 (altezza di installazione 65 mm, DN40).

Lo scarico è adatto per rivestimenti a pavimento o a parete di 12-24 mm (colla inclusa) e viene applicato con una normale colla per piastrelle sul kit di impermeabilizzazione.

La NUOVA canalina con sezione a „L” in acciaio inox spazzolato oppure lucido (spessore 6 mm) è stata concepita unicamente per l'installazione a muro.

## Informazioni tecniche

Altezza di installazione con scarico HL53K.2: 90 - 143 mm / HL53KF.2: 65 - 143 mm

Altezza massima acqua con scarico HL53K.2: 50 mm / HL53KF.2: 30 mm

Capacità di scarico con scarico HL53K.2: 1,45 l/s / HL53KF.2: 0,86 l/s

Adatto per pavimenti piastrellati:

10-24 mm (inclusa colla)

Adatto per pareti piastrelate:

HL053S: 12-24 mm (inclusa colla)

Lunghezze:

1300 - 2000 mm (adattabile)

# Griglia corta HL052

*A prima vista una piccola copertura,  
guardando meglio un capolavoro*

La griglia corta HL052 è una soluzione compatta e nello stesso tempo è di forte richiamo per una nuova interpretazione di doccia a filo pavimento.

La griglia HL052 collega in modo ideale forma e funzionalità. La griglia ha una sua pendenza inclusa per agevolare il deflusso dell'acqua. Si installa a pavimento con la grondaia HL53K oppure HL53KF.

Eleganza estetica e tecnica innovativa. Occupando il minimo spazio questo sistema di drenaggio offre un concetto individuale per lo scarico dell'acqua.



HL052M acciaio inox spazzolato



HL052P acciaio inox lucido

## Informazioni tecniche per HL531

Altezza di installazione: 79 mm

Capacità di scarico: 0,6 l/s

Lunghezza: 600 - 1200 mm

Lunghezza copertura: 500 x 50 mm









Informazioni tecniche per HL531

Altezza di installazione: 79 mm

Capacità di scarico: 0.6 l/s

Lunghezza: 600 - 1200 mm

Lunghezza copertura: 500 x 50 mm



# HL531 Primus|Line

*...e con dei vantaggi che parlano da sé*

Fin dal principio abbiamo conformato i nostri sistemi di scarico con la chimica per l'edilizia per salvaguardare qualità e tenuta ermetica. Molti dei nostri prodotti sono installati da quasi vent'anni e sono tuttora funzionanti e permanentemente impermeabili. Questa accuratezza continuerà ad essere applicata anche nello sviluppo di nuovi prodotti.

Christoph Schütz, Amministratore HL

Durante la fase di sviluppo di „Primus|Line“ si sono considerati diversi aspetti della creazione di moderni ambienti per docce:

- Montaggio semplice e rapido
- Altezza installazione solo 79 mm!
- Una grondaia per tutte le lunghezze: accorciando il blocco doccia, si adatta la lunghezza esattamente alle esigenze del cantiere (da 60 a 120cm). Anche prolungare è possibile! (HL531V)
- Primus® – dispositivo antiodore: grazie alla brevettata tecnica di scarico HL, anche senza acqua il sifone non puzza (ÖNORM B2501)
- Prodotto pronto all'uso con cornice inox, copertura e protezione cantiere
- Igienico grazie a superfici lisce
- Sicura impermeabilizzazione grazie alla superficie con vello
- Dispositivo antiodore estraibile – pertanto accesso sempre facilitato verso il tubo di scarico!





# HL50 in|line

*„Senza barriere“ classico*

HL in|line riesce a trasformare lo scarico quasi invisibile della nuova serie di grondaie per docce da „necessità“ a „opera d’arte“ nell’elegante bagno o ambiente benessere, senza trascurare gli aspetti tecnici.

HL in|line è disponibile in due versioni:

La grondaia HL50W si monta direttamente a filo parete. Si presenta bene e garantisce una perfetta tenuta stagna. La pendenza permette all’acqua della doccia di scorrere verso la parete lasciando asciutto il resto del bagno. Un’elevata capacità di scarico di 0,8 l/s assicura inoltre piedi asciutti.

Lo stesso vale per la grondaia HL50F che è stata ideata per il montaggio in piano. Il posizionamento è una scelta individuale, a seconda del gusto e del disegno della piastrella - grazie all’elevata capacità di scarico - anche per impianti di docce ad elevato consumo d’acqua. Il bagno rimane asciutto.

## Informazioni tecniche

Altezza di installazione: 68 mm/ 90 mm/ 110 mm

Capacità di scarico: 0,46 l/s - 1,4 l/s

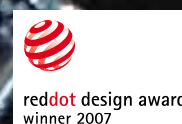
Lunghezza corpo di scarico: 600 - 2100 mm

Lunghezza copertura: 500 - 2000 x 40 mm

PREMIO „Le 10 Migliori Creazioni“  
(medaglia di bronzo)



GOOD  
DESIGN  
AWARD  
2008







# HL540 Primus Drain

*Così semplice! Facile pulizia,  
design individuale e un capolavoro  
di altissimo livello*

La più recente innovazione a seguito di questa lunga esperienza è lo scarico doccia HL540 "Primus Drain".

Si tratta di uno scarico pensato appositamente per docce piastrellate e senza barriere.

Un obiettivo importante è stato quello di creare un prodotto facile da installare e di facile pulizia per l'utente finale. L'articolo HL540i è pensato appositamente per un design esclusivo.

E' incluso il dispositivo antiodore Primus®. Anche in mancanza di acqua l'esalazione non passa.



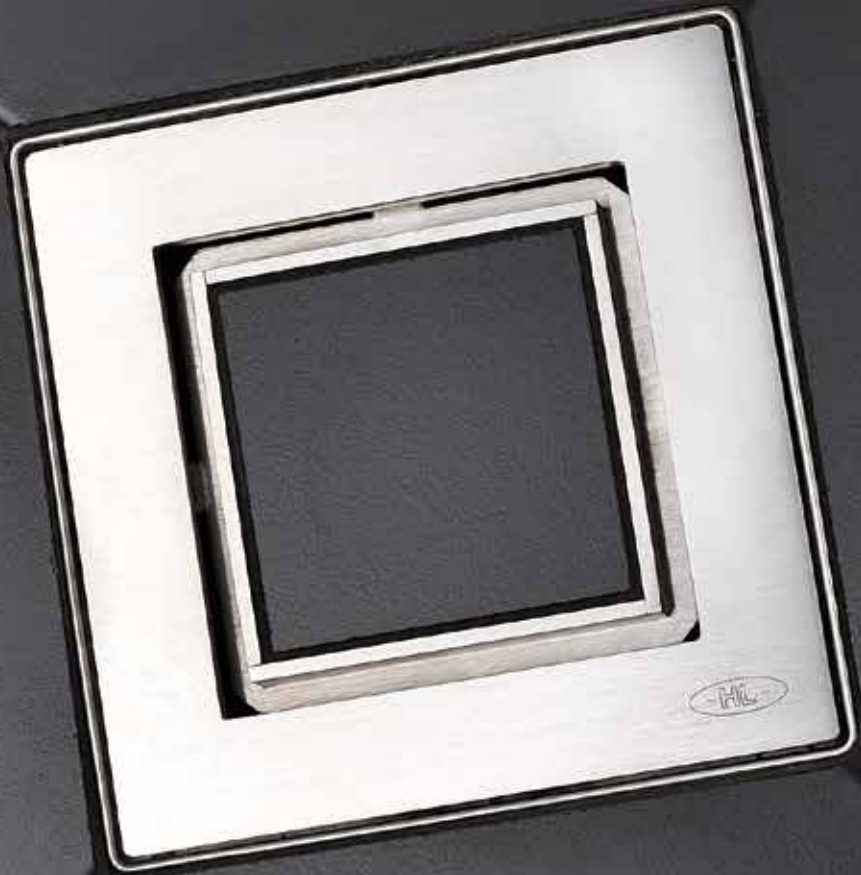
## Informazioni tecniche

Altezza di installazione: 80 mm fino a 250 mm

Capacità di scarico: 0,8 l/s (HL540i: 0,6 l/s)

Lunghezza copertura: 145 x 145 mm











# HL541(I) Primus **blue**

*Piccolo ed elegante*

Dall'esperienza dello scarico doccia HL540 „Primus drain“ nasce un prodotto ancora più evoluto con diversi vantaggi. L'altezza di installazione 62mm (!) è uno di questi.

- Altezza di installazione da 62 a 230mm; si presta soprattutto per ristrutturazioni oltre che nuove costruzioni.
- Il corpo di scarico si può fissare al fondo del massetto mediante 3 piedini con viti e tasselli insonorizzati: una „dima“ inclusa indica la direzione dello scarico e quindi la giusta posizione.
- Il corpo di scarico si può tagliare; da qui ne viene l'altezza regolabile del corpo di scarico.
- Il codice di questo articolo comprende anche il kit di impermeabilizzazione adatto per impermeabilizzazione con materiali bicomponenti; l'installazione di questo kit è molto semplice poiché si deve semplicemente innestare.
- La cornice del porta griglia è in acciaio inox con sistema di fissaggio griglia „klick-klack“.
- Sifone ibrido **Primus blue**: sifone antiodore idraulico e meccanico.
- Protezione antiriflusso: il nostro nuovo sistema di sifone **Primus blue** evita il ritorno dell'acqua fino a 50cm.
- Sifone estraibile: facile accesso allo scarico, quindi ispezionabile, operazione che dona al prodotto una vita più lunga.
- Perfettamente igienico: sia il sifone, che il raccogli-capelli incluso, sono removibili e facilmente lavabili sotto acqua corrente.
- Design: HL541 Primus blue offre due differenti versioni che rispondono alle più esigenti richieste di design: HL541-individuale (con porta griglia piastrellabile) e HL541-Quadra; entrambe le soluzioni spesso sono scelte per differenziarsi dalla canalina doccia a filo pavimento.

## Informazioni tecniche

Altezza di installazione: 62 - 230 mm

Capacità di scarico: 0.5 l/s (HL541I, HL541Q: 0,45 l/s)

Lunghezza copertura: 115 x 115 mm



# HL540 Alternative di design

*Varianti di HL540 con diverse coperture di design*

## HL540

Griglia standard, ormai conosciuta e amata da tutti, semplice ed economica, sistema di fissaggio click clack. Rimovibile solo con attrezzi - a prova di furto!



## HL540I

Piastrellabile a proprio piacimento; sistema di fissaggio click clack; rimovibile solo con attrezzi! Griglia e portagriglia in acciaio inox A4, resistente anche all'acqua contenente cloro.



## HL540-Quadra

Design classico e quadrato, in acciaio inox di ultima generazione; sistema di fissaggio click clack; rimovibile solo con attrezzi! Griglia e portagriglia in acciaio inox A4, resistente anche all'acqua contenente cloro.



## HL540-Cut

Design moderno; sistema di fissaggio click clack; rimovibile solo con attrezzi! Griglia e portagriglia in acciaio inox A4, resistente anche all'acqua contenente cloro.



## HL540-Hamam

Design antico in ottone, rivestimento in acciaio inox A2 PVD; sistema di fissaggio click clack; rimovibile solo con attrezzi!



# HL541 Alternative di design

*Varianti di HL541 con diverse coperture di design*

## HL541

Griglia standard, ormai conosciuta e amata da tutti, semplice ed economica, sistema di fissaggio click clack. Rimovibile solo con attrezzi - a prova di furto!



## HL541I (individuale)

Piastrellabile a proprio piacimento. Sistema di fissaggio click-clack. Rimovibile solo con attrezzi.



## HL541 -Quadra

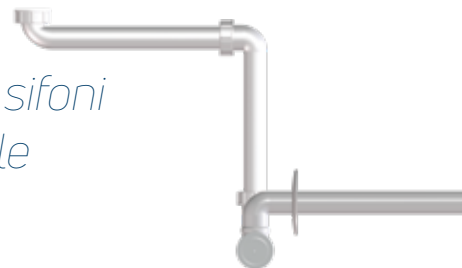
Design classico, quadrato, in acciaio inox. Sistema di fissaggio click-clack. Rimovibile solo con attrezzi.



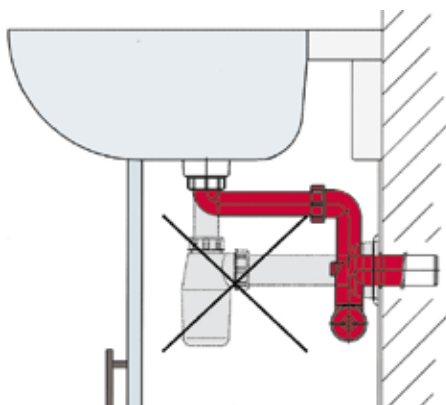


# ... sempre più senza barriere

*HL137 sifone salvaspazio - laddove i sifoni tradizionali occupano spazio inutile*



Grazie alle sue caratteristiche - tubo snodabile e parti regolabili in lunghezza - il sifone HL137 si adatta senza problemi ad ogni lavabo. Installazione salvaspazio nei mobili del bagno oppure nei lavabi per disabili.



*HL4000 - la nuova generazione dei sifoni per lavatrici*

Avete bisogno di un UNICO sifone per due utenze, per esempio lavatrice e asciugatrice. Una situazione ormai molto comune, soprattutto in abitazioni nuove e più piccole. Entrambi gli apparecchi devono poter scaricare l'acqua contemporaneamente evitando il reflusso di acqua da un'utenza all'altra.

**HL4000.0**



**HL4000.1**

+



**HL4000.2**

/



Inoltre: potete utilizzare lo stesso corpo di scarico anche come sifone ad incasso per lavabi. Basta collegare la cassetta del sifone HL4000.3 con gli attacchi a gomito HL134.1K oppure HL134.1C.

**HL4000.0**



+

**HL4000.3**



**In combinazione con  
HL134.1K oppure HL134.1C**





## HL Austria

**HL Headoffice Austria** Brauhausgasse 3-5  
A-2325 Himberg  
T: +43 / (0) 2235 / 862 91-0  
F: +43 / (0) 2235 / 862 91-31  
office@hl.at

**Gebiet Ost:** Josef Kellner: 0664/96 89 054  
**Wien Nord/NÖ Nord/** e-mail: kellner@hl.at  
**Burgenland Nord** Zeljko Sapina: 0664/84 91 240  
**Wien Süd/NÖ Süd** sapina@hl.at

**Gebiet Süd:** Martin Hörzer: 0664/84 91 242  
**Steiermark Süd/Kärnten/** hoerzer@hl.at  
**Burgenland Süd**

**Gebiet Mitte:** Karl Weninger: 0664/22 44 769  
**Salzburg/Oberösterreich/** weninger@hl.at  
**Steiermark Nord**

**Gebiet West:** Alexander Wachter: 0664/84 91 241  
**Tirol/Vorarlberg/** wachter@hl.at  
**Pinzgau/Südtirol**

## HL International

**HL Albania** Roland Aliaj  
Tirana, Albania  
T: +35542272528  
M: +355692071457  
hl.al.roland@gmail.com

**HL Bosnia and Herzegovina** Remzo Čutuna  
M: +387 61158245  
ozmer@bih.net.ba

**HL Bulgaria** Informative office  
Dipl. Ing. Krasimir Georgiev  
str. Boris Arsov 12/B  
BG-1700 Sofia  
M: +359/(0)888 644 574  
hbg.com@gmail.com

**HL Croatia** Krešimir Bogadi ing.grad  
M: +385 99 31 46 587  
hl@bikma.hr

**HL Cyprus** Nianpa (Patatos) Ltd  
Foti Pitta 32, Palaiometochi  
Industrial Area, 2682  
P.O. Box 25528  
1310 Nicosia  
T: +35 722 35 38 08  
F: +35 722 35 31 73  
sales@nianpa.com

**HL Czech Republic** Technická kancelář  
Dipl. Ing. J. Mañas  
Zámečnické nám. 54/6  
CZ-66451 Šlapanice,  
M: +420 602 519295  
manas@odtokyhl.cz  
  
T. Zelený  
M: +420 724 024 657  
zeleny@odtokyhl.cz

**HL Estonia, Latvia, Lithuania** Saulius Šalna  
HL Baltic Technical Center  
Draugystės 19  
LT-51230 Kaunas  
T: +370 645 11 101  
saulius@hlbaltic.info  
www.hl.at

**HL France** F.L.B.  
Rue Robert Fulton,  
Zona Quadra parc  
F - 62800 Lievin  
T: +33321458000  
F: +33321451015  
www.flb-plast.fr

**HL Greece** Tselcon  
Christos Al. Tselis -  
Christos V. Tselis  
  
Central Office:  
Old National Road Patras-Korinthos  
& Roumelioti  
Ag. Vasileios, Tseleika  
GR-26504 Rion  
  
T: +30 2610 911411  
T: +30 2610 620524  
F: +30 2610 911412  
info@tselcon.gr  
www.tselcon.gr

**HL Hungary** Gémes Atilla  
M: +36-30-5000-434  
HL@PR.hu  
www.hl.at

**HL Italy** HL Ufficio Informazioni Italia  
Matteo Fazio  
Via G. Cimabue, 9  
I-20148 Milano  
T/F: +39 02 3271213  
M: +39 348 4206070  
hlfazio@gmail.com

**HL Moldavia** DAKON s.a.  
str. Padurii 6  
MD 2002 Chisinau  
T: +373 22 380563  
F: +373 22 380500  
www.dakon.md

**HL Poland** Biuro techniczne Polska Południowa  
Marcin Biziorek  
Siemianowice Śl.  
T/F: + 48 32 209 43 46  
M: + 48 602 469 602  
mbiziorek@op.pl

Biuro techniczne Polska Centralna  
Cezary Rycak  
Warszawa  
T/F: +48 22/6631417  
M: +48 602 300 092  
rycak@onet.pl

Biuro Techniczne Polska Północna  
Tomasz Mrowiński  
Poznań  
M: +48 694 000 402  
tomekm.hl@wp.pl

**HL Romania** Marius Albescu  
T: +40 (0) 742 278 680  
F: +40 (0) 212 212 201  
hl.albescu@gmail.com

**HL Russia** Технические представители в России:  
Якушин Сергей,  
Yakushin Sergey  
T: +7 (495) 211-6864  
M: +7 (985) 211-6864  
zavod@hlrus.com  
hlrus@mail.ru  
www.hlrus.com

Старостенко Андрей  
Starostenko Andrey  
T: +7 (495) 765-0227  
M: +7 (985) 765-0227  
hl-star@mail.ru  
www.hlrus.com

**HL Serbia, Macedonia, Montenegro** Branko Vojnović, dipl.ing.  
Tehnički savetnik/Technical Advisor  
M: +381 60 311 4252  
T/F: +381 21 843 886  
hl.serbien@gmail.com

**HL Slovakia, Belarus, Azerbaijan, Kazakhstan** Informačná kancelária  
Dipl. Ing. Pavol Mayer  
Pri Vápenickom potoku 20  
84106 Bratislava  
M: +421 905 45 1901  
hlslovakia@outlook.com

**HL Slovenia** Informativni biro  
Miran Gmajner, dipl. ing.  
Stantetova 11  
SI-3320 Velenje  
M: +386(0)31285969  
miran.gmajner@t-2.net

**HL Switzerland** Europlast 2000 GmbH  
Reutlingerstraße 18  
CH-8472 Seuzach  
T: +41 523 351 630  
F: +41 523 353 342

**HL Turkey** Gelişim Teknik  
San.ve Tic.Paz.AŞ.  
Akdeniz Bulvan Altinkale Mahallesi No:191  
07190 Döşemealtı /Antalya  
Tel: +90242 340 25 75  
Fax: +90242 340 25 77  
www.gelisimteknik.com.tr

**HL Ukraine** Технический представитель в Украине:  
Sergii Matveichuk  
M: +38 067 467 37 19  
hl.sergiy@ukr.net

**HL Germany, Netherlands, Belgium, Luxembourg, France, Portugal, Spain, Great Britain, Ireland, Norway, Sweden, Finland, Iceland, USA, Middle East** Dallmer GmbH + Co. Sanitärtechnik  
Wiebelsheidestraße 25  
D-59757 Arnsberg  
T: +49/(0)29 32/96 16-0  
F: +49/(0)29 32/96 16-222  
info@dallmer.de  
www.dallmer.de



